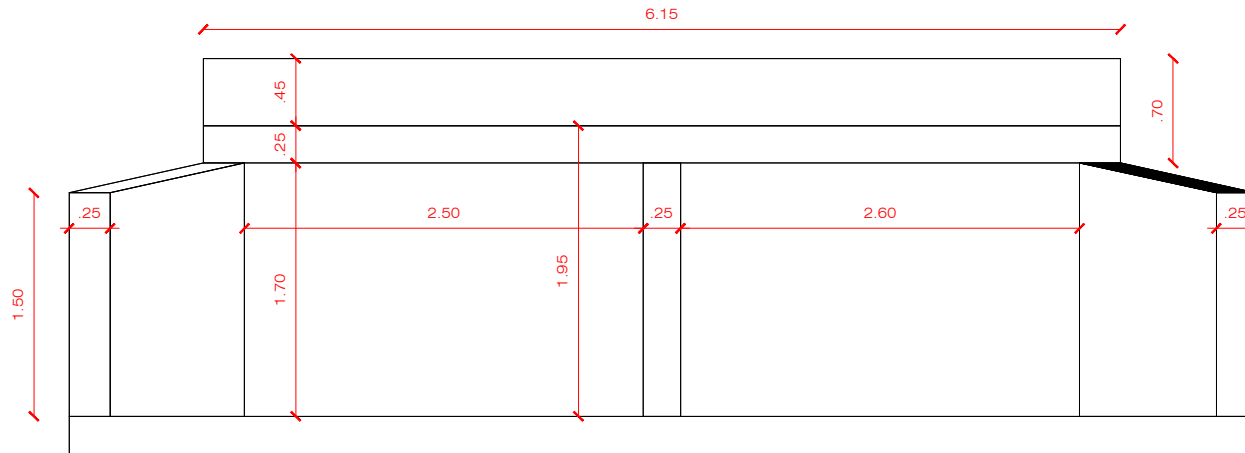


*BOX CULVERT AGUA BLANCA  
ANEXO.2*



*CABEZAL DE ENTRADA*

<p>PROYECTO: MODELACIÓN COMPUTACIONAL DE ALCANTARILLAS EXISTENTES PARA VÍAS CON BAJOS VOLUMENES DE TRANSITO</p>	<p>CONTIENE: -CABEZAL DE ENTRADA BOX CULVERT AGUA BLANCA ANEXO.2</p>	<p>SEMINARIO: INFRAESTRUCTURA VIAL CON BAJOS VOLUMENES DE TRANSITO</p>	<p>INTEGRANTES: JESUS CELY CODIGO: 21210184 WILLIAM BETANCURT CODIGO: 21010103</p>	<p>ESCALA: 1 : 20 FECHA: ABRIL DEL 2018</p>	<p>OBSERVACIONES: _____ _____ _____ _____ _____ _____</p>	<p>PLANO: 6 DE 9</p>
---	--	--	--	---	---	------------------------------