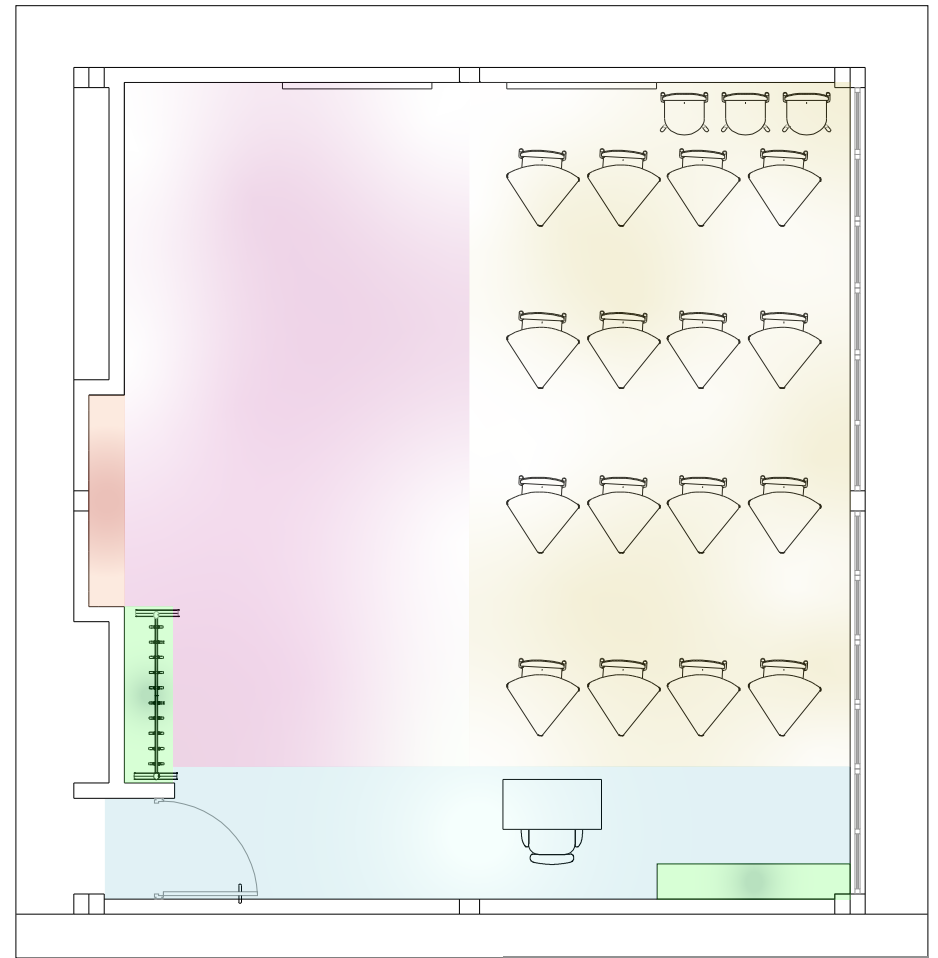


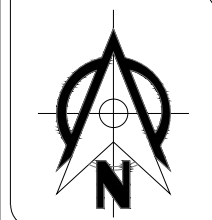
**1 PLANTA ACTUAL**  
ESC. 1:75

- ZONAS DE ALMACENAMIENTO
- ZONA DE ENSEÑANZA
- ZONA DE CIRCULACIÓN Y APRENDIZAJE
- INGRESO/SALIDA

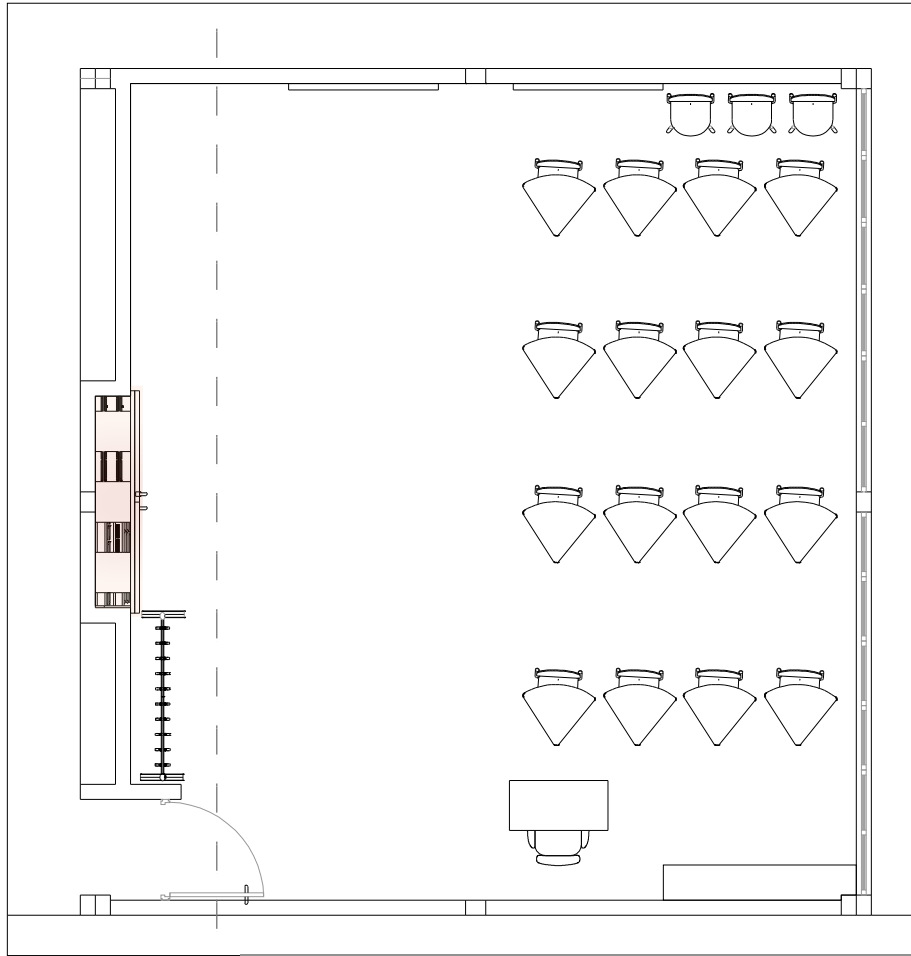


**2 ZONIFICACIÓN DE NUEVA PROPUESTA**  
ESC. 1:75

- ZONAS DE ALMACENAMIENTO
- ZONA DE ALMACENAMIENTO DE PROPUESTA NUEVA
- ZONA DE DESARROLLO DE ESCENARIOS DE ACTIVIDAD SENSORIAL PROPUESTOS
- ZONA DE ALMACENAMIENTO TEMPORAL DE MOBILIARIO DEL SALÓN
- ZONA DE CIRCULACIÓN E INGRESO



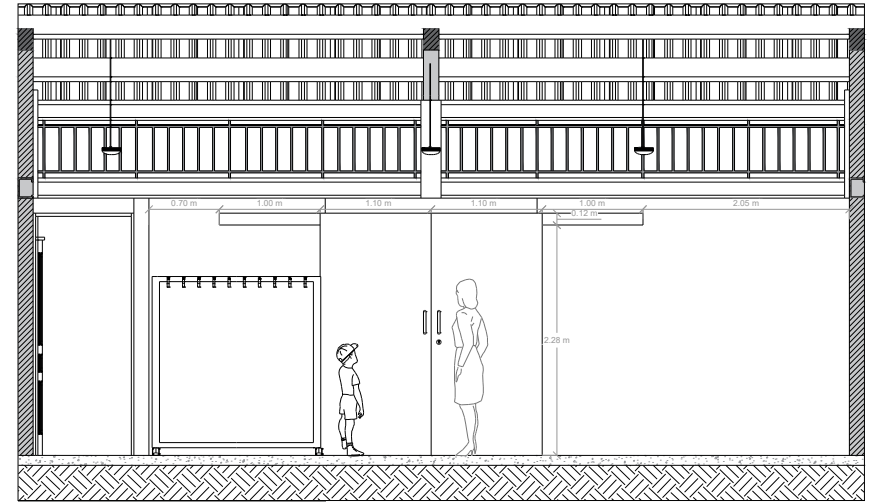
C-1



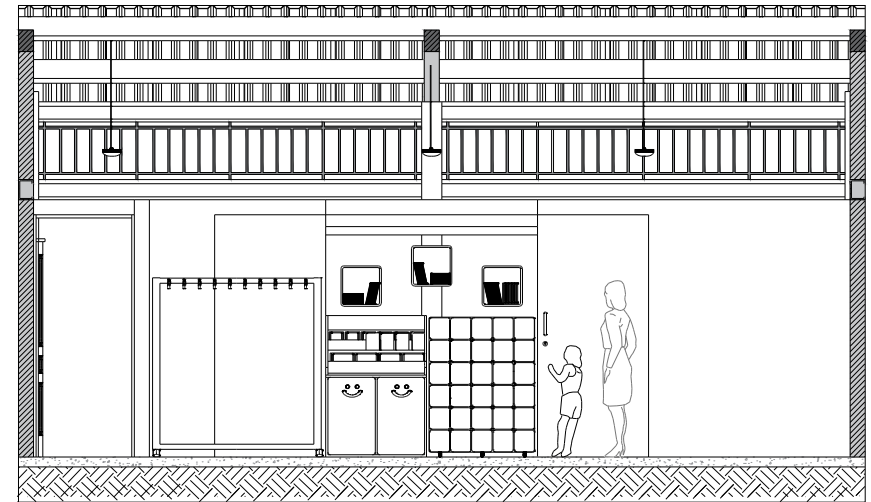
1 PLANTA ACTUAL CON IMPLEMENTACIÓN DE PROPUESTA NUEVA  
ESC. 1:75

C-1

PROPUESTA NUEVA ALMACENADA



2 CORTE TRANSVERSAL 1  
ESC. 1:75



3 CORTE TRANSVERSAL 2  
ESC. 1:75



TEMA:  
DESARROLLO DE PLANCHAS

CONTIENE:  
PLANTA ARQUITECTÓNICA CON  
DESARROLLO DE PROPUESTA  
CORTES TRANSVERSALES



OBSERVACIONES:  
\_\_\_\_\_  
\_\_\_\_\_  
\_\_\_\_\_

FECHA:  
18/01/2022

ESCALA:  
1:75

SOFTWARE:  
AutoCAD 2021

PLANO N°: 2

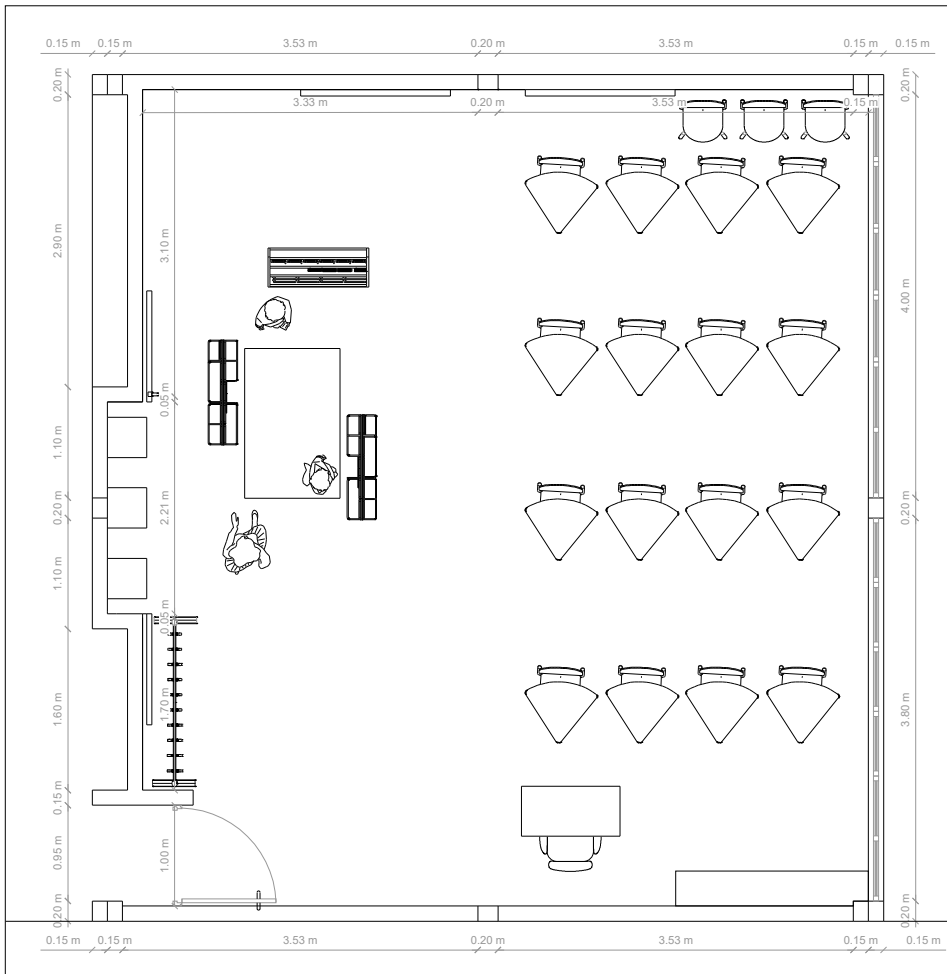
DE: 8

UNIDAD:  
m

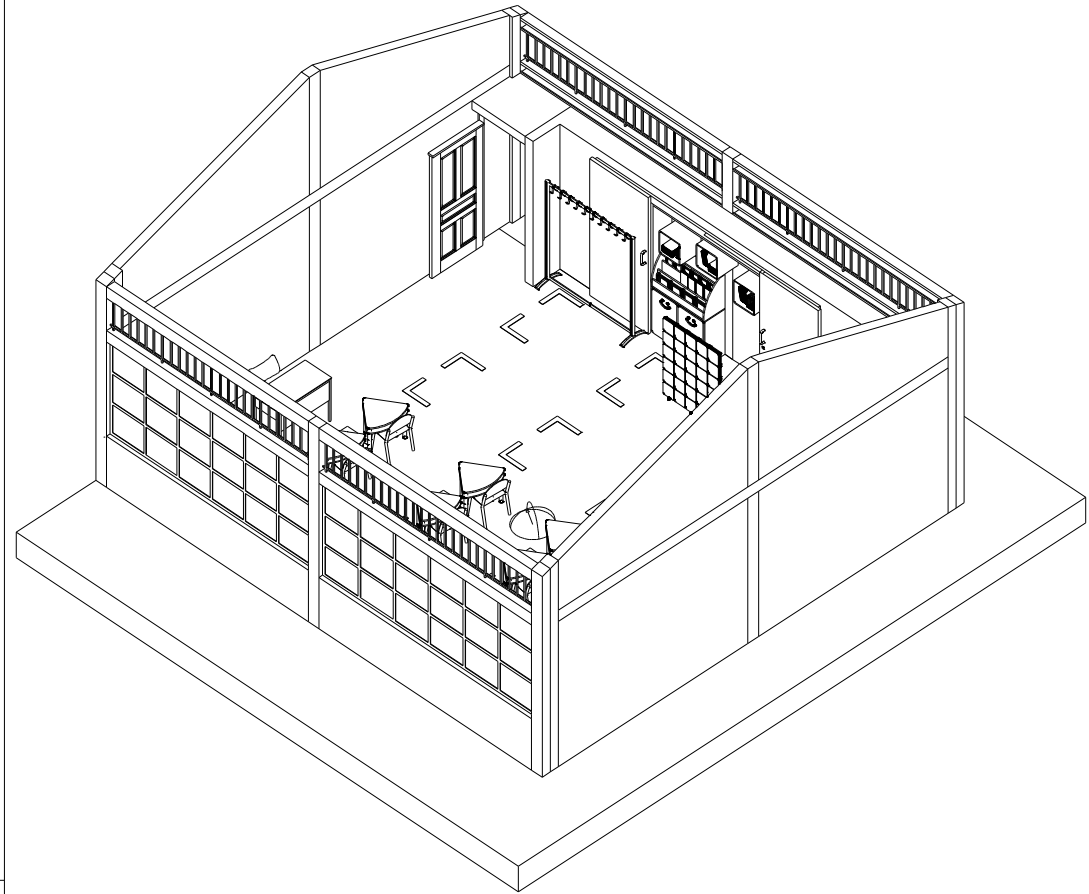
PROPIETARIO DEL DIBUJO  
Angie Camila Moreno

NOMBRE DEL PROYECTO  
UN MUNDO SENSORIAL

REGISTRO NO.  
00000000



**1 PROPUESTA NUEVA, PLANTA ARQUITECTÓNICA**  
 ESC. 1:75

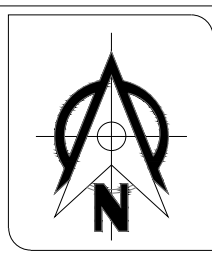


**2 VISTA ISOMETRICA**  
 ESC. 1:100



**TEMA:**  
 DESARROLLO DE PLANCHAS

**CONTIENE:**  
 PLANTA ARQUITECTÓNICA CON  
 DESARROLLO DE PROPUESTA



**OBSERVACIONES:**

---



---



---



---

**FECHA:**  
 18/01/2022

**ESCALA:**  
 1:75

**SOFTWARE:**  
 AutoCAD 2021

**PLANO N°:** 3

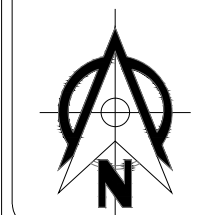
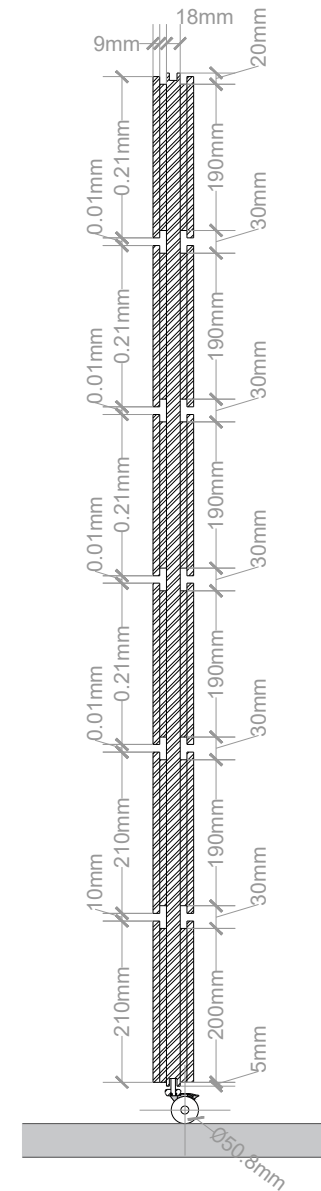
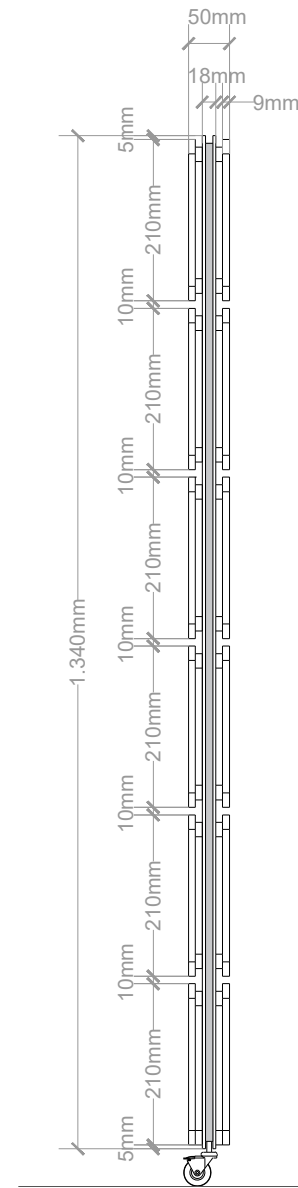
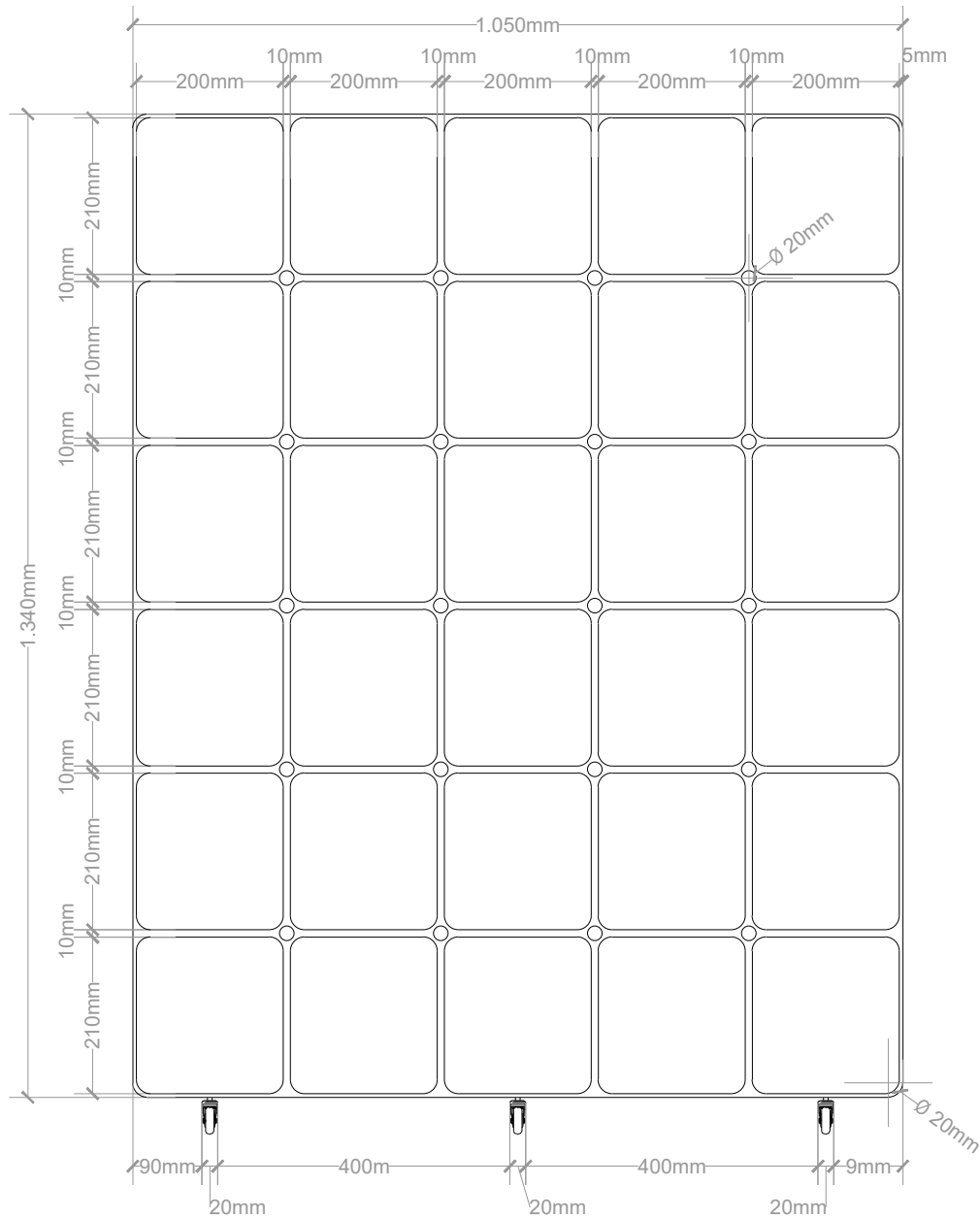
**DE:** 3

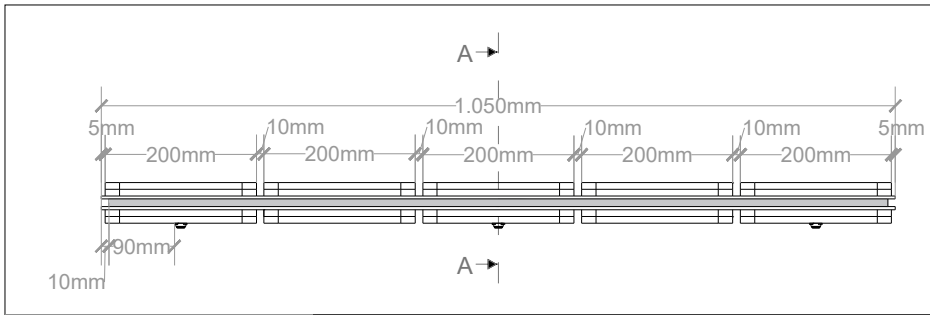
**UNIDAD:** m

**PROPIETARIO DEL DIBUJO**  
 Angie Camila Moreno

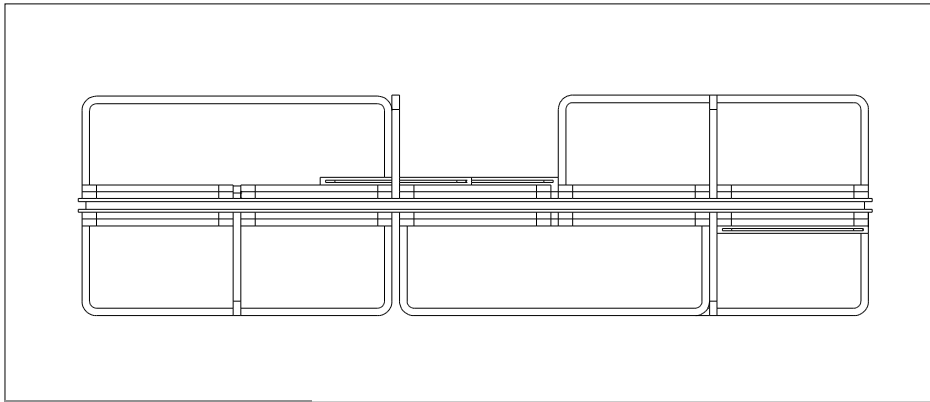
**NOMBRE DEL PROYECTO**  
 UN MUNDO SENSORIAL

**REGISTRO NO.**  
 00000000

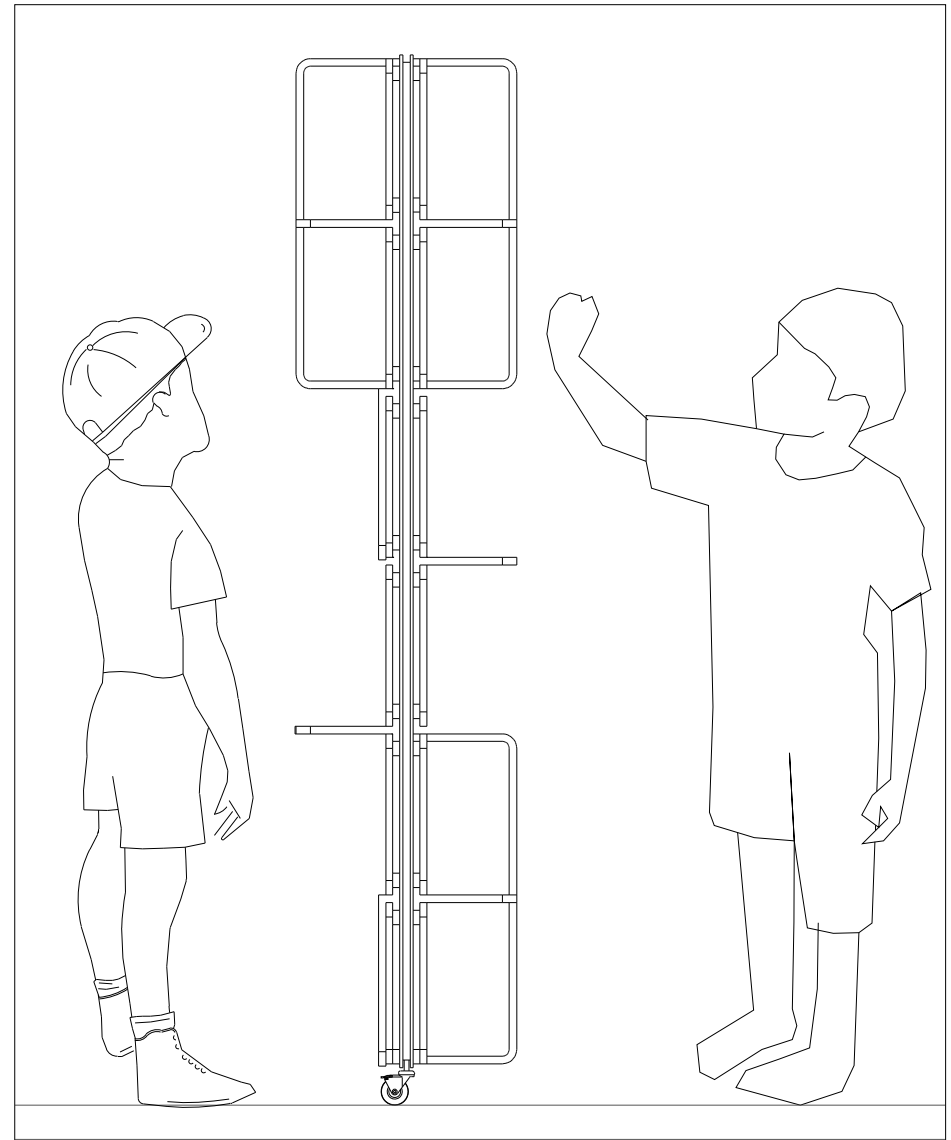




**2 VISTA SUPERIOR**  
ESC. 1:10



**2 VISTA SUPERIOR ARMADA**  
ESC. 1:10

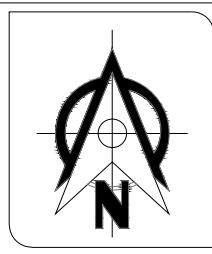


**2 VISTA LATERAL ARMADA**  
ESC. 1:10



**TEMA:**  
DESARROLLO DE PLANCHAS

**CONTIENE:**  
VISTA SUPERIOR  
VISTA SUPERIOR ARMADA  
VISTA LATERAL ARMADA



**OBSERVACIONES:**

---



---



---



---

**FECHA:** 18/01/2022

**ESCALA:** 1:10

**SOFTWARE:** AutoCAD 2021

**PLANO N°:** 5

**DE:** 8

**UNIDAD:** mm

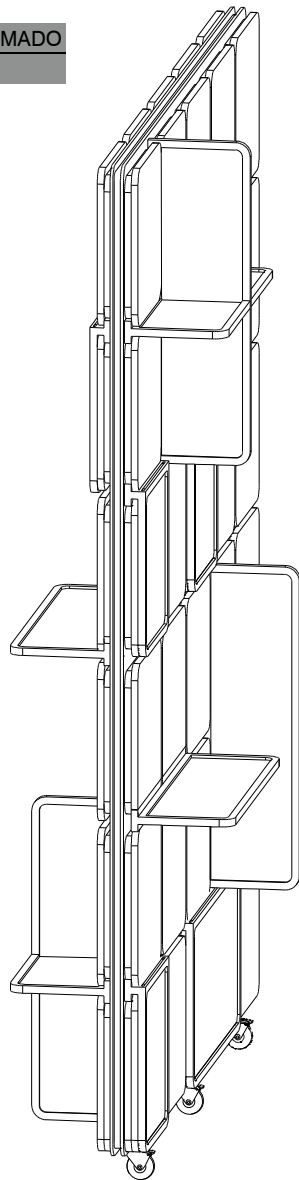
**PROPIETARIO DEL DIBUJO**  
Angie Camila Moreno

**NOMBRE DEL PROYECTO**  
UN MUNDO SENSORIAL

**REGISTRO NO.**  
00000000

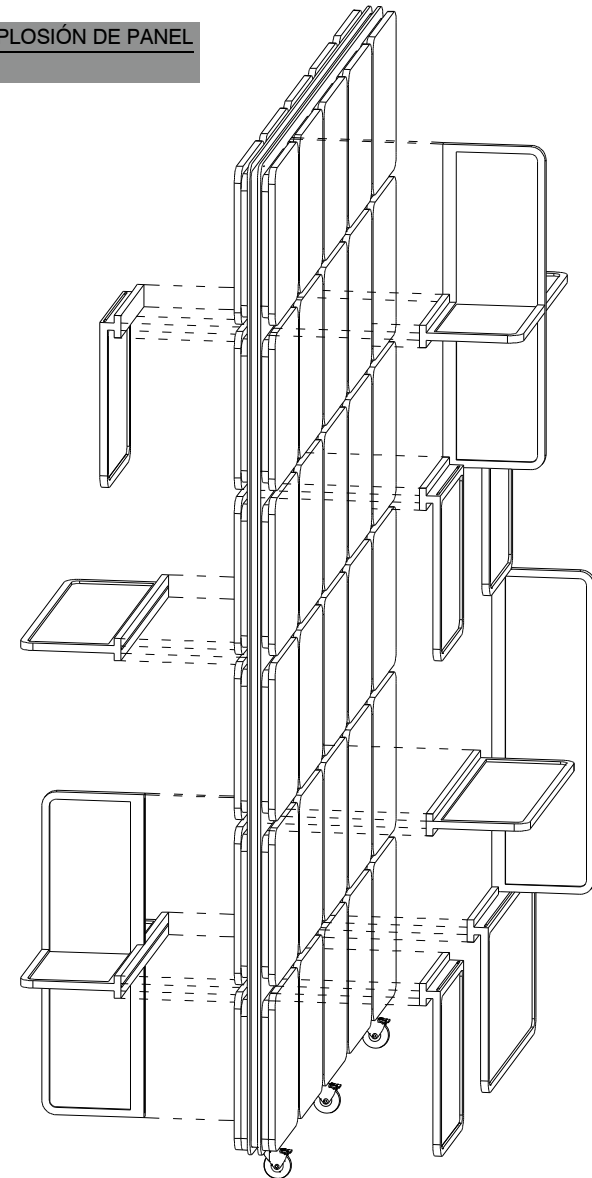
2 VISTA ISOMETRICA, PANEL ARMADO

ESC. 1:10



2 VISTA ISOMETRICA, EXPLOSIÓN DE PANEL

ESC. 1:10



**TEMA:**  
DESARROLLO DE PLANCHAS

**CONTIENE:**  
VISTA ISOMETRICA, PANEL ARMADO  
VISTA ISOMETRICA, EXPLOSIÓN  
DEL PANEL



**OBSERVACIONES:**

---

---

---

---

**FECHA:**  
18/01/2022

**ESCALA:**  
1:10

**SOFTWARE:**  
AutoCAD 2021

**PLANO N° :** 6

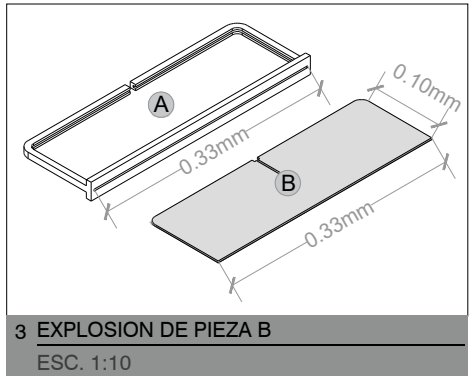
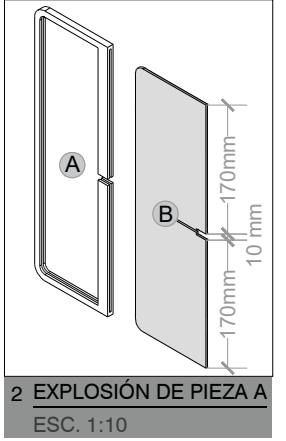
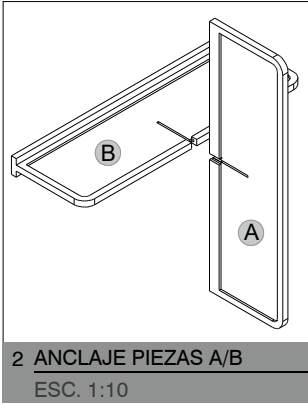
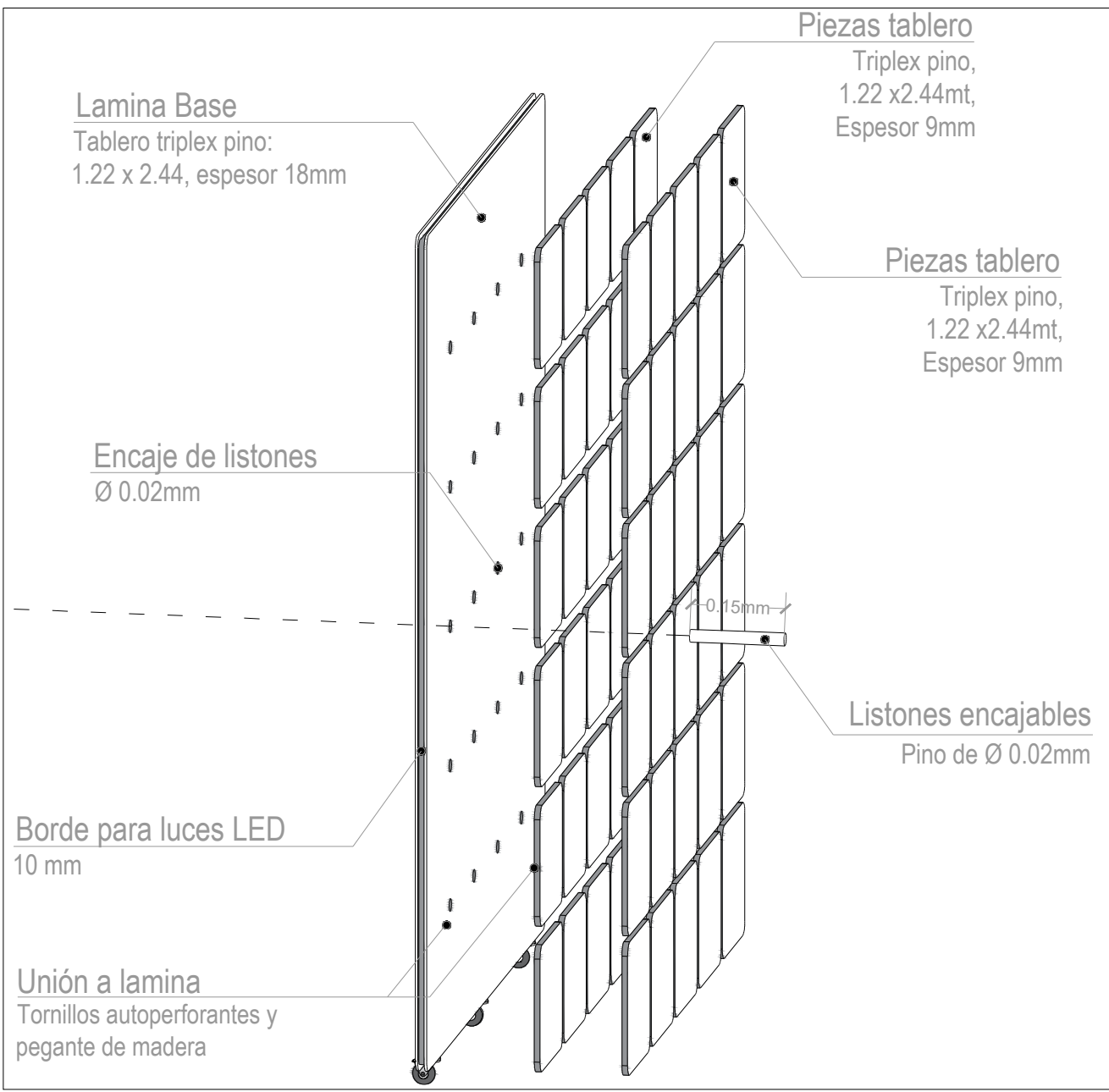
**DE:** 8

**UNIDAD:**  
mm

**PROPIETARIO DEL DIBUJO**  
Angie Camila Moreno

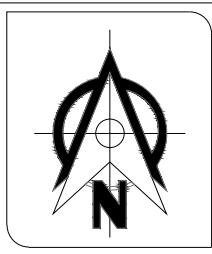
**NOMBRE DEL PROYECTO**  
UN MUNDO SENSORIAL

**REGISTRO NO.**  
00000000



**TEMA:**  
DESARROLLO DE PLANCHAS

**CONTIENE:**  
DETALLES CONSTRUCTIVOS DE  
PANEL Y PIEZAS ENCAJABLES



**OBSERVACIONES:**

---



---



---



---

**FECHA:**  
18/01/2022

**ESCALA:**  
1:10

**SOFTWARE:**  
AutoCAD 2021

**PLANO Nº :** 7

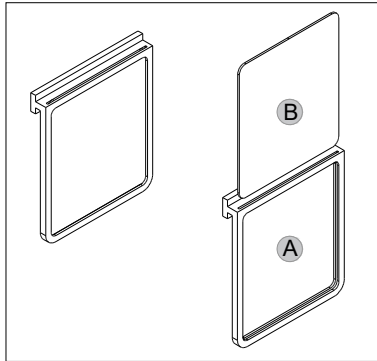
**DE:** 8

**UNIDAD:**  
mm

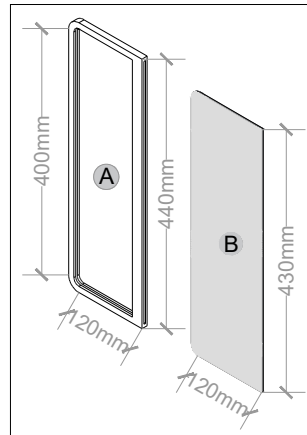
**PROPIETARIO DEL DIBUJO**  
Angie Camila Moreno

**NOMBRE DEL PROYECTO**  
UN MUNDO SENSORIAL

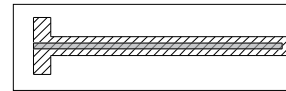
**REGISTRO NO.**  
00000000



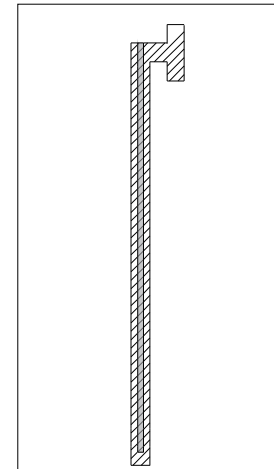
1 DETALLE PIEZA TIPO C  
ESC. 1:10



1 DETALLE PIEZA TIPO D  
ESC. 1:10



1 CORTE PIEZA TIPO B  
ESC. 1:10



1 CORTE PIEZA TIPO C  
ESC. 1:10

