

Serie TY-B FRB – Rociadores montantes, colgantes y empotrados de respuesta rápida y cobertura normal – Factor K 40, 60, 80 y 115

Descripción General

Los rociadores montantes, colgantes y empotrados de la Serie TY-FRB K40, 60, 80 y 115 que se describen en esta hoja técnica son rociadores de pulverización decorativos de respuesta rápida (*quick response*) y cobertura normal con ampolla de 3 mm. Están diseñados para usarse en edificios comerciales e industriales de riesgo ligero, ordinario o extra, como por ejemplo bancos, hoteles, centros comerciales, etc.

La versión empotrada de la Serie TY-FRB de rociadores colgantes está pensada para usarse en zonas con techos acabados. Esta versión utiliza una placa empotrada de dos piezas Estilo 10 (1/2" NPT) o Estilo 40 (3/4" NPT) con 12,5 mm (1/2") de ajuste o hasta 19 mm (3/4") de ajuste con respecto al nivel del techo o puede utilizar también una placa empotrada de dos piezas Estilo 20 (1/2" NPT) o Estilo 30 (3/4" NPT) con 6,4 mm (1/4") de ajuste o hasta 12,5 mm (1/2") de ajuste con respecto al nivel del techo. El ajuste proporcionado por dicha placa permite una menor precisión en el corte de la vela vertical fija de cada rociador.

Los revestimientos resistentes a la corrosión, en su caso, sirven para extender la vida de los rociadores de aleación de cobre expuestos a la acción de ambientes corro-

sivos. A pesar de que los rociadores con revestimiento anti-corrosivo han superado satisfactoriamente los ensayos estándar de todos los organismos de certificación pertinentes, las pruebas no pueden simular toda la gama posible de ambientes corrosivos. Por ello, se recomienda consultar al usuario final sobre la adecuación de los revestimientos a un ambiente corrosivo concreto. Por lo menos habría que tener en cuenta los efectos de la temperatura ambiente, la concentración de productos químicos y la velocidad de éstos o del gas, así como las propiedades corrosivas de los productos químicos a los que estarán expuestos los rociadores.

Las versiones de nivel intermedio de los rociadores colgantes Serie TY-FRB se explican en la hoja técnica TFP356, mientras que la hoja técnica TFP780 describe los protectores de rociador.

AVISOS

Es preciso instalar y conservar los rociadores de la Serie TY-FRB que aquí se describen tal como se indica en este documento de conformidad con las normas aplicables de la National Fire Protection Association (NFPA) y las de cualquier otra autoridad competente.

El incumplimiento de este requisito puede perjudicar el funcionamiento de los dispositivos.

El propietario es responsable de mantener su sistema de protección contra incendios y sus dispositivos en buen estado de funcionamiento. En caso de duda, ponerse en contacto con el instalador o fabricante del rociador.

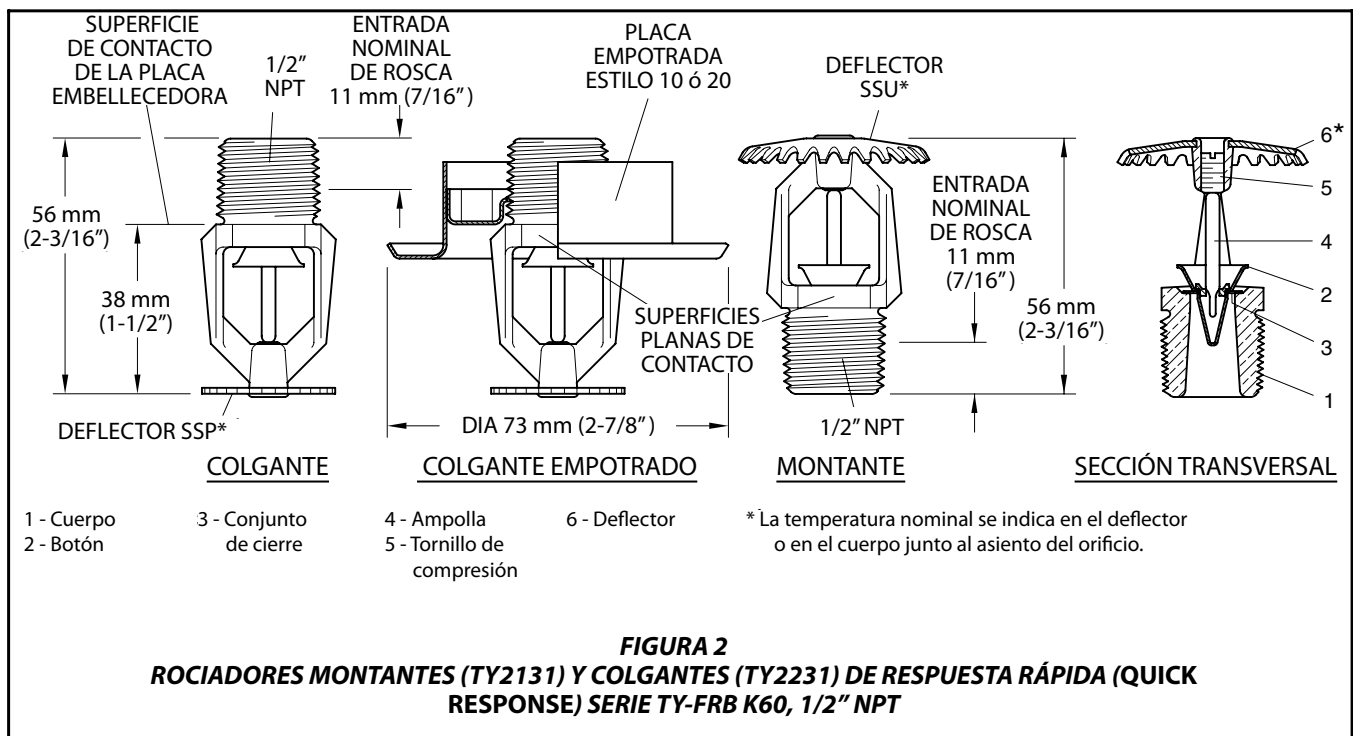
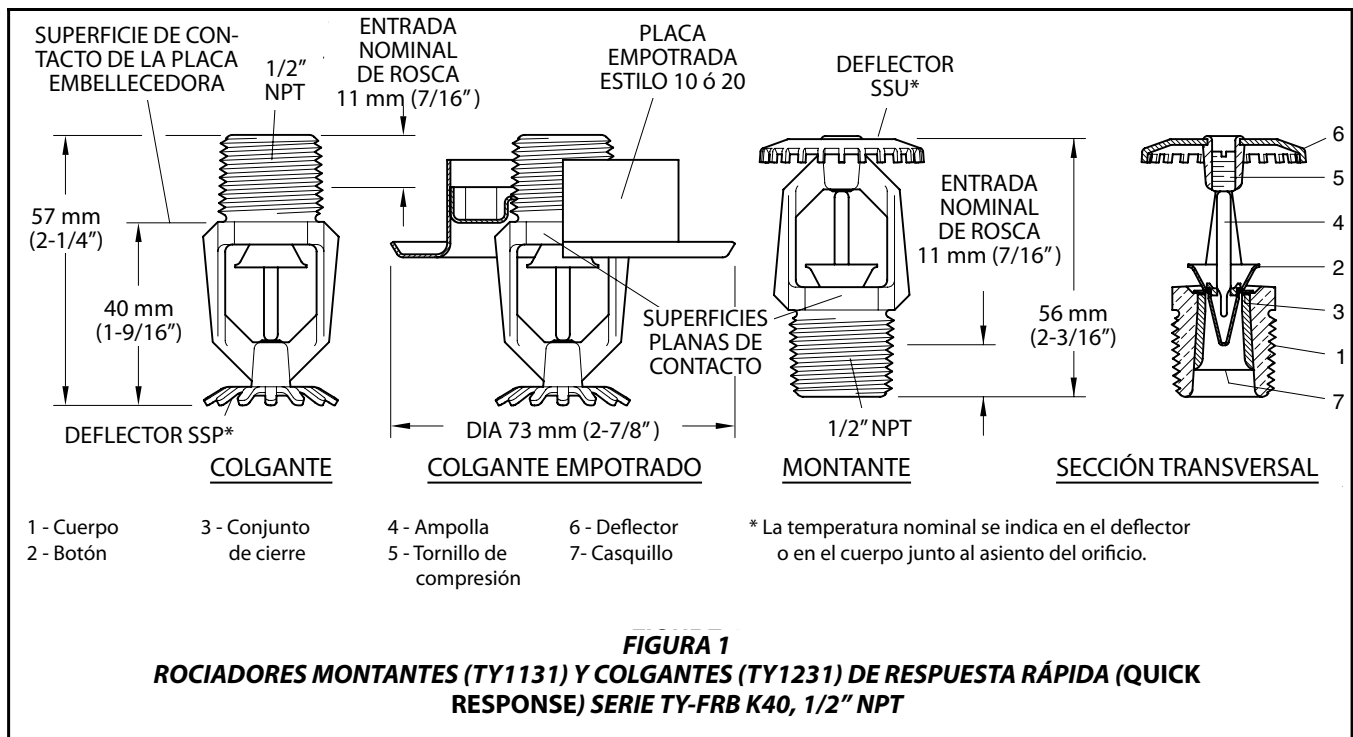


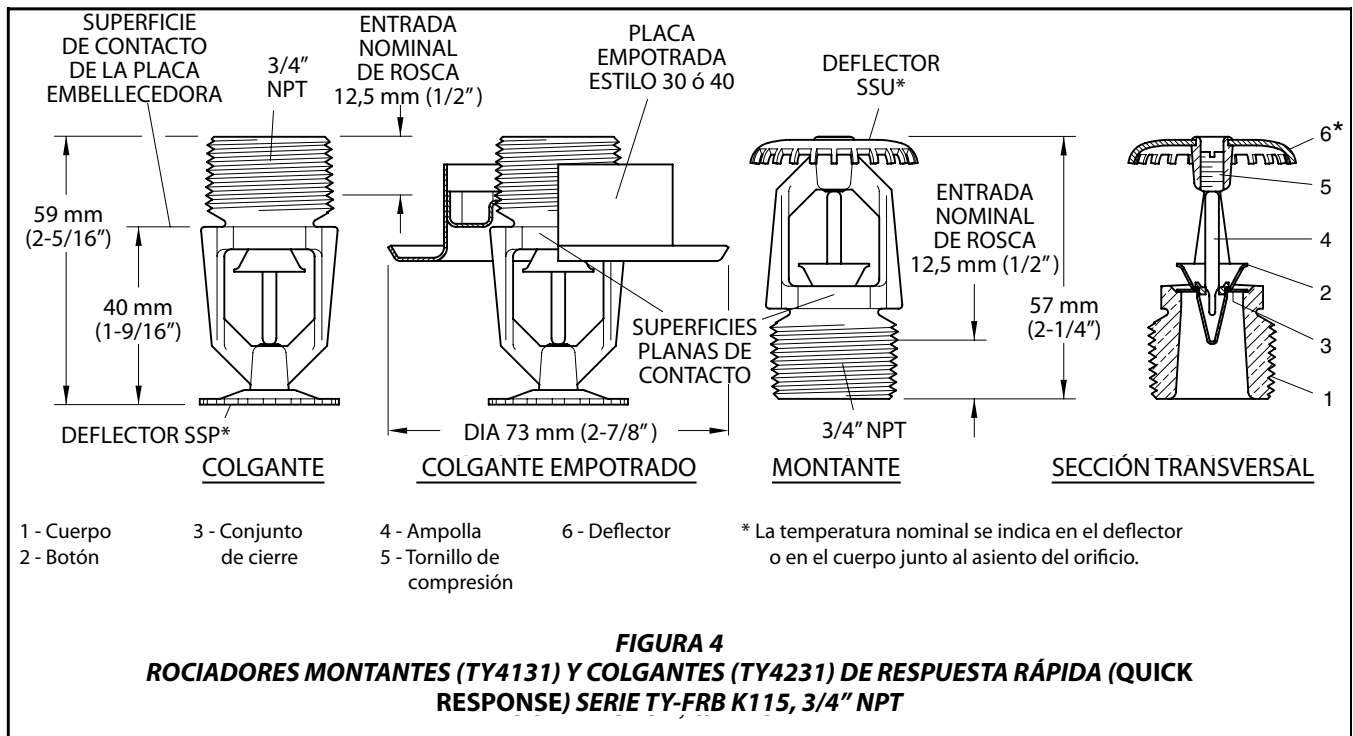
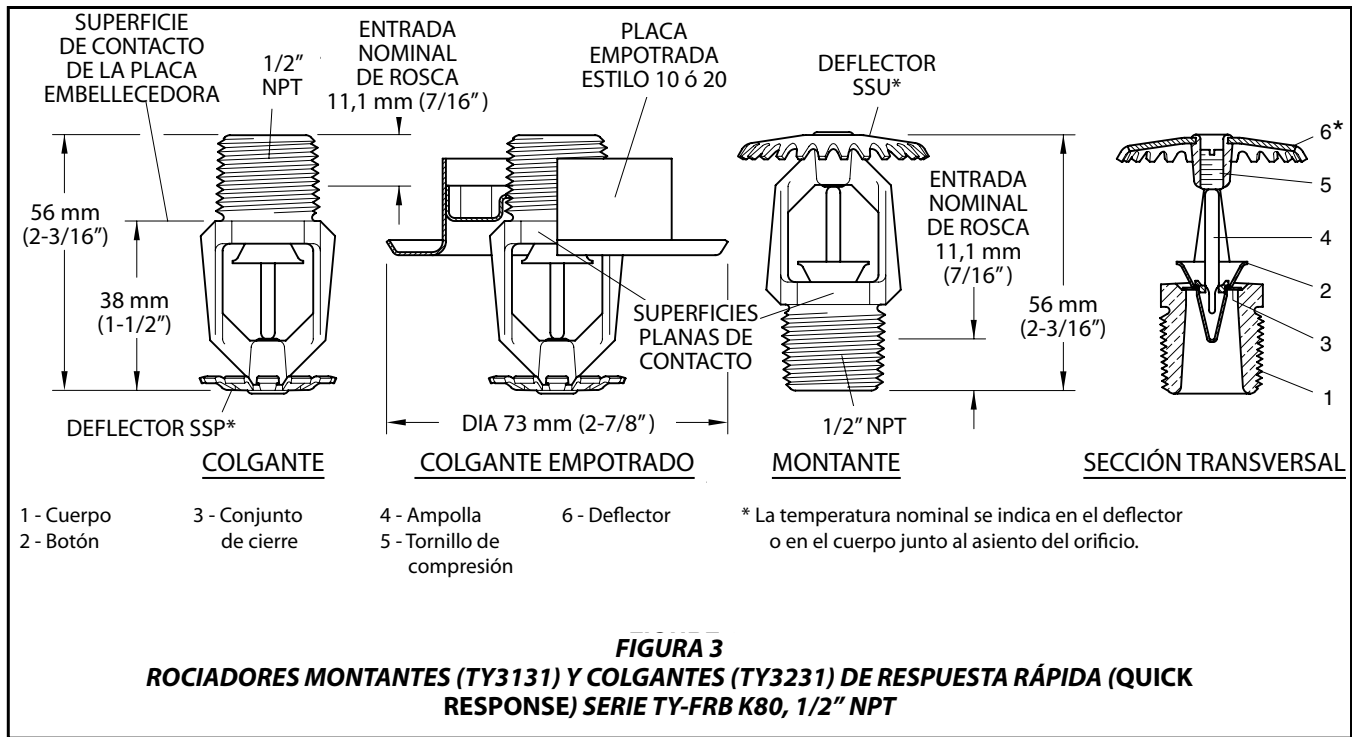
Modelo/Número de Identificación

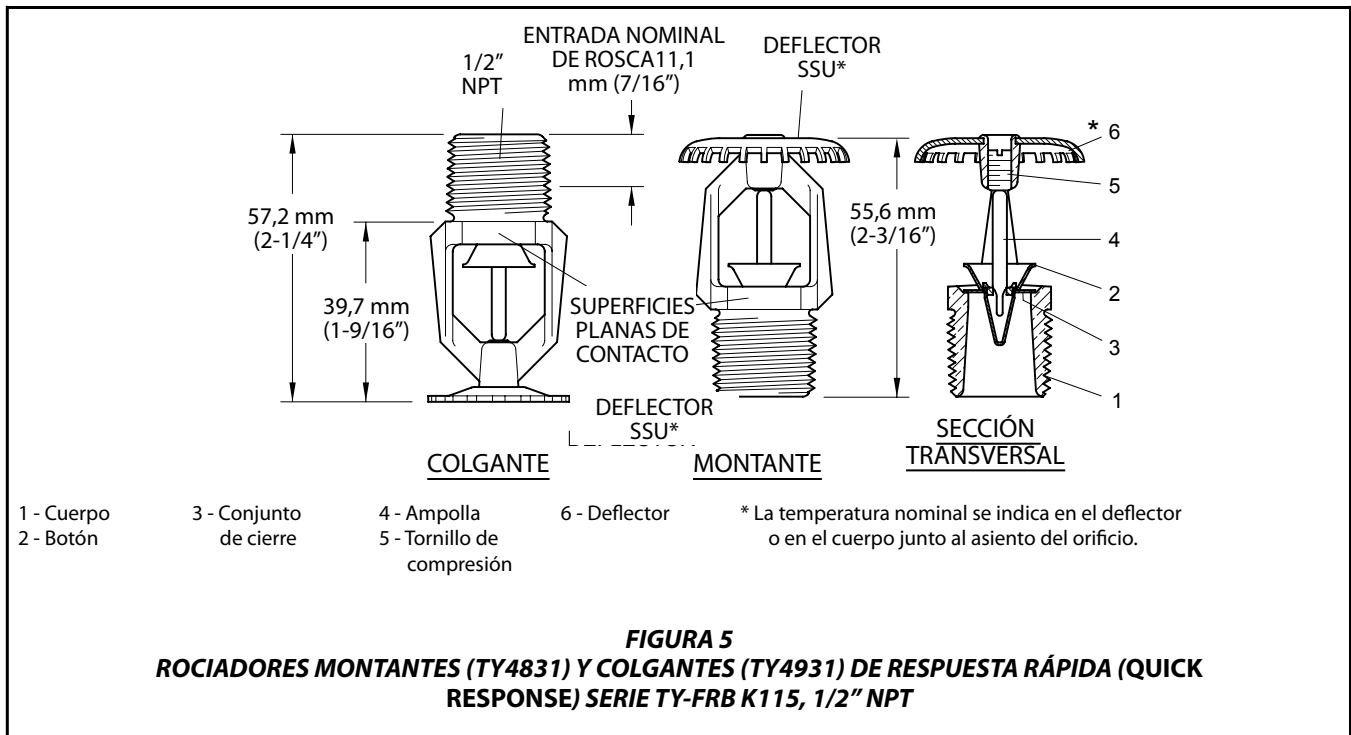
TY1131 - K40 Montante, 1/2" NPT
TY1231 - K40 Colgante, 1/2" NPT
TY2131 - K60 Montante, 1/2" NPT
TY2231 - K60 Colgante, 1/2" NPT
TY3131 - K80 Montante, 1/2" NPT
TY3231 - K80 Colgante, 1/2" NPT
TY4131 - K115 Montante, 3/4" NPT
TY4231 - K115 Colgante, 3/4" NPT
TY4831 - K115 Montante, 1/2" NPT
TY4931 - K115 Colgante, 1/2" NPT

IMPORTANTE

Ver la Hoja Técnica TFP700 para el "AVISO AL INSTALADOR" que indica las precauciones a tomar con respecto a la manipulación y el montaje de los sistemas de rociadores y sus componentes. La manipulación y el montaje inadecuados pueden provocar daños permanentes en un sistema de rociadores o sus componentes que impidan que el rociador funcione en caso de incendio o hagan que actúe de manera prematura.







Datos Técnicos

Homologaciones

Listado por UL y C-UL.

Homologado por FM, LPCB y NYC.

(Consultar la Tabla A y B para una información completa sobre homologaciones y resistencia a la corrosión).

Presión máxima de trabajo:

Consultar la Tabla C.

Coefficiente de descarga

$K = 40,3 \text{ l/min}\cdot\text{bar}^{0,5}$ (2.8 usgpm/psi^{0.5})

$K = 60,5 \text{ l/min}\cdot\text{bar}^{0,5}$ (4.2 usgpm/psi^{0.5})

$K = 80,6 \text{ l/min}\cdot\text{bar}^{0,5}$ (5.6 usgpm/psi^{0.5})

$K = 115,2 \text{ l/min}\cdot\text{bar}^{0,5}$ (8.0 usgpm/psi^{0.5})

Temperatura nominal

Consultar las Tablas A y B

Acabado

Rociador: consultar las Tablas A y B

Placa empotrada: lacado blanco, cromado, latonado

Características físicas

Cuerpo..... bronce

Botón latón/cobre

Conjunto de cierre

..... níquel de berilio con Teflon*

Ampolla..... vidrio

Tornillo de compresión

Deflector cobre/bronce

Casquillo (K40)..... bronce

*Marca registrada de DuPont.

Funcionamiento

La ampolla de vidrio contiene un líquido que se expande cuando se expone al calor. Una vez alcanzada la temperatura nominal, la expansión del líquido es suficiente para hacer estallar la ampolla, con lo cual se activa el rociador y se libera el agua.

Criterios de diseño

Los rociadores montantes y colgantes de la Serie TY-FRB deben utilizarse en sistemas de protección contra incendios diseñados de conformidad con las reglas de instalación reconocidas por el organismo que lista u homologa los rociadores (ej. el listado UL se basa en los requisitos de NFPA 13 y la homologación FM en los de las Loss Prevention Data Sheets de FM). Solamente debe usarse la placa empotrada Estilo 10, 20, 30 ó 40, según el caso, para rociadores colgantes empotrados.

K	TIPO	TEMP.	LÍQUIDO DE LA AMPOLLA	ACABADO DEL ROCIADOR (ver Nota 7)									
				LATÓN	CROMADO	POLIÉSTER BLANCO							
40 1/2" NPT	COLGANTE (TY1231) Y MONTANTE (TY1131)	57°C (135°F)	Naranja	1,2,3,5									
		68°C (155°F)	Rojo										
		79°C (175°F)	Amarillo										
		93°C (200°F)	Verde										
		141°C (286°F)	Azul										
	EMPOTRADO COLGANTE (TY1231)* Figura 6	57°C (135°F)	Naranja				1,2,5						
		68°C (155°F)	Rojo										
		79°C (175°F)	Amarillo										
		93°C (200°F)	Verde										
		EMPOTRADO COLGANTE (TY1231)* Figura 7	57°C (135°F)							Naranja	1,2		
			68°C (155°F)							Rojo			
	79°C (175°F)		Amarillo										
	93°C (200°F)		Verde										
	60 1/2" NPT	COLGANTE (TY2231) Y MONTANTE (TY2131)	57°C (135°F)							Naranja			
68°C (155°F)			Rojo										
79°C (175°F)			Amarillo										
93°C (200°F)			Verde										
141°C (286°F)			Azul										
EMPOTRADO COLGANTE (TY2231)* Figura 8		57°C (135°F)	Naranja	1,2									
		68°C (155°F)	Rojo										
		79°C (175°F)	Amarillo										
		93°C (200°F)	Verde										
EMPOTRADO COLGANTE (TY2231)* Figura 9		57°C (135°F)	Naranja				1,2						
		68°C (155°F)	Rojo										
		79°C (175°F)	Amarillo										
		93°C (200°F)	Verde										

NOTAS:

- Listados por Underwriters Laboratories, Inc. (UL) como rociadores de respuesta rápida (*quick response*)
 - Listados por Underwriters Laboratories, Inc. para uso en Canadá (C-UL) como rociadores de respuesta rápida (*quick response*).
 - Homologados por Factory Mutual Research Corporation (FM) como rociadores de respuesta rápida (*quick response*)
 - Homologados por la Ciudad de Nueva York (MEA 354-01-E).
 - Si se indica que los rociadores con revestimiento de poliéster son listados por UL o C-UL significa que los rociadores son listados por UL y C-UL como rociadores resistentes a la corrosión.
- * Instalado con la placa empotrada de ajuste total 19 mm (3/4") Estilo 10 (1/2" NPT) o Estilo 40 (3/4" NPT), según el caso.
- ** Instalado con la placa empotrada de ajuste total 13 mm (1/2") Estilo 20 (1/2" NPT) o Estilo 30 (3/4" NPT), según el caso.
- *** Sólo cuerpo y deflector. Hay listados y homologaciones pertinentes al color (por pedido especial)

TABLA A
LISTADOS Y HOMOLOGACIONES
ROCIADORES K40 y K60

K	TIPO	TEMP.	LÍQUIDO DE LA AMPOLLA	ACABADO DEL ROCIADOR (ver Nota 8)			
				LATÓN	CROMADO	POLIÉSTER BLANCO	BAÑO DE PLOMO
80 1/2" NPT	COLGANTE (TY3231) Y MONTANTE (TY3131)	57°C (135°F)	Naranja	1,2,3,4,5,6,7			1,2,3,5
		68°C (155°F)	Rojo				
		79°C (175°F)	Amarillo				
		93°C (200°F)	Verde				
		141°C (286°F)	Azul				
	EMPOTRADO COLGANTE (TY3231)* Figura 10	57°C (135°F)	Naranja	1,2,4,5			n.d.
		68°C (155°F)	Rojo				
		79°C (175°F)	Amarillo				
		93°C (200°F)	Verde				
	EMPOTRADO COLGANTE (TY3231)* Figura 11	57°C (135°F)	Naranja	1,2,3,4,5		1,2,4,5	n.d.
		68°C (155°F)	Rojo				
		79°C (175°F)	Amarillo				
93°C (200°F)		Verde					
115 3/4" NPT	COLGANTE (TY4231) Y MONTANTE (TY4131)	57°C (135°F)	Naranja	1,2,3,4,5,6,7			1,2,5
		68°C (155°F)	Rojo				
		79°C (175°F)	Amarillo				
		93°C (200°F)	Verde				
		141°C (286°F)	Azul				
	EMPOTRADO COLGANTE (TY4231)* Figura 12	57°C (135°F)	Naranja	1,2,4,5			n.d.
		68°C (155°F)	Rojo				
		79°C (175°F)	Amarillo				
		93°C (200°F)	Verde				
	EMPOTRADO COLGANTE (TY4231)** Figura 13	57°C (135°F)	Naranja	1,2,3,4,5			n.d.
		68°C (155°F)	Rojo				
		79°C (175°F)	Amarillo				
93°C (200°F)		Verde					
115 1/2" NPT	COLGANTE (TY4931) Y MONTANTE (TY4831)	57°C (135°F)	Naranja	1,2,4,5,6			1,2,5
		68°C (155°F)	Rojo				
		79°C (175°F)	Amarillo				
		93°C (200°F)	Verde				
		141°C (286°F)	Azul				

NOTAS:

- Listados por Underwriters Laboratories, Inc. (UL) como rociadores de respuesta rápida (*quick response*)
 - Listados por Underwriters Laboratories, Inc. para uso en Canadá (C-UL) como rociadores de respuesta rápida (*quick response*).
 - Homologados por Factory Mutual Research Corporation (FM) como rociadores de respuesta rápida (*quick response*)
 - Homologados por el Loss Prevention Certification Board (LPCB Núm. ref. 007k/04) como rociadores de respuesta rápida (*quick response*). No obstante, LPCB no clasifica la sensibilidad térmica de los rociadores empotrados.
 - Homologados por la Ciudad de Nueva York (MEA 354-01-E).
 - Homologados por VdS (para información, ponerse en contacto con Tyco Fire & Building Products, Enschede, Holanda, Tel. +31-53-428-4444/Fax +31-53-428-3377)
 - Homologados por Loss Prevention Certification Board (LPCB Ref. Núm. 094a/05) como rociadores de respuesta rápida.
 - Si se indica que los rociadores con revestimiento de poliéster son listados por UL y C-UL significa que los rociadores son listados por UL y C-UL como rociadores resistentes a la corrosión. Si se indica que los rociadores con revestimiento de plomo están homologados por FM significa que están homologados por FM como rociadores resistentes a la corrosión.
- * Instalado con la placa empotrada de ajuste total 19 mm (3/4") Estilo 10 (1/2" NPT) o Estilo 40 (3/4" NPT), según el caso.
 ** Instalado con la placa empotrada de ajuste total 13 mm (1/2") Estilo 20 (1/2" NPT) o Estilo 30 (3/4" NPT), según el caso.
 *** Sólo cuerpo y deflector. Hay listados y homologaciones pertinentes al color (por pedido especial)
 n.d. No disponible

TABLA B
LISTADOS Y HOMOLOGACIONES
ROCIADORES K80 y K115

K	TIPO	ACABADO DEL ROCIADOR			
		LATÓN	CROMADO	POLIÉSTER BLANCO	BAÑO DE PLOMO
40 1/2" NPT	COLGANTE (TY3231) Y MONTANTE (TY3131)	12,1 bar (175 psi)			n.d.
	COLGANTE EMPOTRADO (TY323)				
60 3/4" NPT	COLGANTE (TY4231) Y MONTANTE (TY4131)	12,1 bar (175 psi)			n.d.
	COLGANTE EMPOTRADO (TY4231)				
80 1/2" NPT	COLGANTE (TY3231) Y MONTANTE (TY3131)	17,2 bar (250 psi) ó 12,1 bar (175 psi) (VÉASE LA NOTA 1)			12,1 bar (175 psi)
	COLGANTE EMPOTRADO (TY323)				n.d.
115 3/4" NPT	COLGANTE (TY4231) Y MONTANTE (TY4131)	12,1 bar (175 psi)			12,1 bar (175 psi)
	COLGANTE EMPOTRADO (TY4231)				n.d.
115 1/2" NPT	COLGANTE (TY4931) Y MONTANTE (TY4831)	12,1 bar (175 psi)			12,1 bar (175 psi)

NOTAS:

1. La máxima presión de trabajo de 17,2 bar (250 psi) sólo aplica a productos listados por Underwriters Laboratories, Inc. (UL); listados por Underwriters Laboratories, Inc. para su uso en Canadá (C-UL); y homologados por la ciudad de Nueva York.

TABLA C, MÁXIMA PRESIÓN DE TRABAJO

Instalación

Los rociadores de la Serie TY-FRB deben instalarse de acuerdo con las siguientes instrucciones:

NOTAS

No instalar ningún rociador si la ampolla está fisurada o parte del líquido ha salido de la ampolla. Con el rociador en posición horizontal, debe ser visible una pequeña burbuja de aire. El diámetro de la burbuja va aproximadamente de 1,5 mm (1/16") para la temperatura nominal de 57°C (135°F) a 3 mm (3/32") para la de 141°C (286°F).

Se aplicará un par de 10 a 19 Nm (de 7 a 14 ft. lbs) para obtener la estanqueidad necesaria en la rosca de 1/2" NPT del rociador. El par máximo admisible para la instalación de los rociadores con rosca de 1/2" NPT es de 29 Nm (21 ft.lbs). Se aplicará un par de 13 a 37 Nm (10 a 20 ft.lbs) para obtener la estanqueidad necesaria en la rosca de 3/4" NPT del rociador. El par máximo admisible para la instalación

de los rociadores con rosca de 3/4" NPT es de 41 Nm (30 ft.lbs). Valores más elevados de par pueden distorsionar la entrada del rociador y provocar una fuga de agua o perjudicar el funcionamiento del rociador.

No se debe compensar el ajuste incorrecto de una placa embellecedora aumentando o reduciendo el par del rociador. Es preferible ajustar la posición del accesorio del rociador.

Los rociadores colgantes y montantes de la Serie TY-FRB deben instalarse de acuerdo con las siguientes instrucciones:

1er paso. Los rociadores colgantes sólo deben ser instalados en posición colgante, y los montantes sólo en posición montante.

2º paso. Aplicar sellante de tubería a la rosca de entrada y enroscar el rociador al accesorio con tensión manual.

3er paso. Apretar el rociador con la llave adecuada -sólo la llave de rociador W-TYPE 6 (ver Figura 14). En relación a las Figuras 1, 2, 3, 4 y 5, la llave de rociador W-TYPE 6

se debe aplicar a la ranura correspondiente del rociador.

Los rociadores colgantes de la Serie TY-FRB deben instalarse de acuerdo con las siguientes instrucciones:

Paso A. Después de instalar una placa de soporte Estilo 10, 20, 30 ó 40, según el caso, en la rosca del rociador y de aplicar sellante de tubería a la rosca de entrada, apretar manualmente el rociador al accesorio.

Paso B. Enroscar el rociador al accesorio usando exclusivamente la llave del rociador empotrado W-TYPE 7 (ver Figura 15). Para las Figuras 1, 2,3 y 4, la llave de rociador empotrado W-TYPE 7 debe usarse en las superficies de contacto.

Paso C. Una vez instalado el techo o finalizado su acabado, se hará deslizar por encima del rociador de Serie TY-FRB una pieza de ajuste Estilo 10, 20, 30 ó 40 que se presionará por encima de la placa de soporte hasta que la brida llegue a tocar el techo.

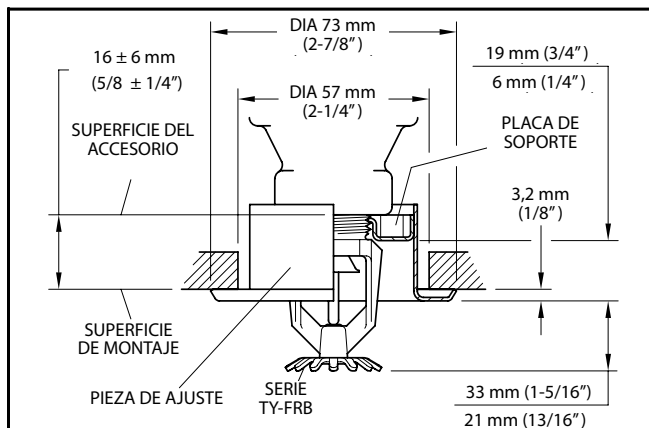


FIGURA 6

ROCIADOR COLGANTE EMPOTRADO CON PLACA EMPOTRADADA DE DOS PIEZAS Y AJUSTE TOTAL DE 19 mm (3/4") ESTILO 10 SERIE TY-FRB K40, 1/2" NPT

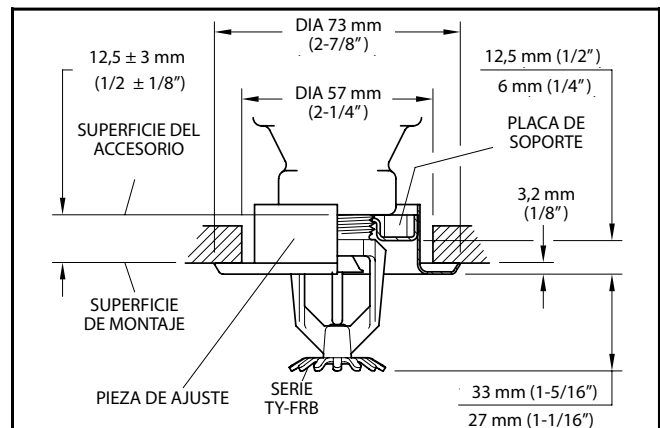


FIGURA 7

ROCIADOR COLGANTE EMPOTRADO CON PLACA EMPOTRADADA DE DOS PIEZAS Y AJUSTE TOTAL DE 13 mm (1/2") ESTILO 20 SERIE TY-FRB K40, 1/2" NPT

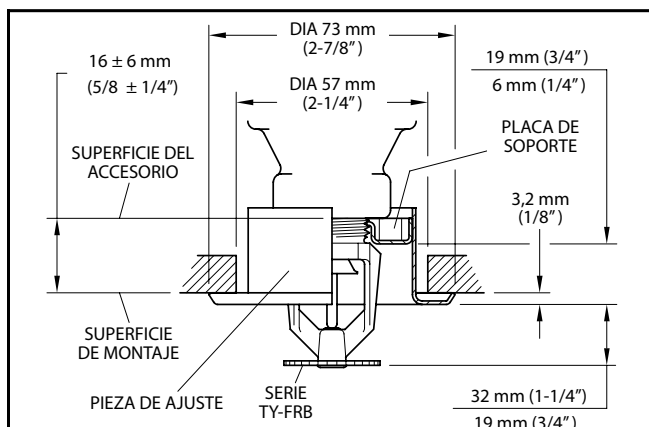


FIGURA 8

ROCIADOR COLGANTE EMPOTRADO CON PLACA EMPOTRADADA DE DOS PIEZAS Y AJUSTE TOTAL DE 19 mm (3/4") ESTILO 10 SERIE TY-FRB K60, 1/2" NPT

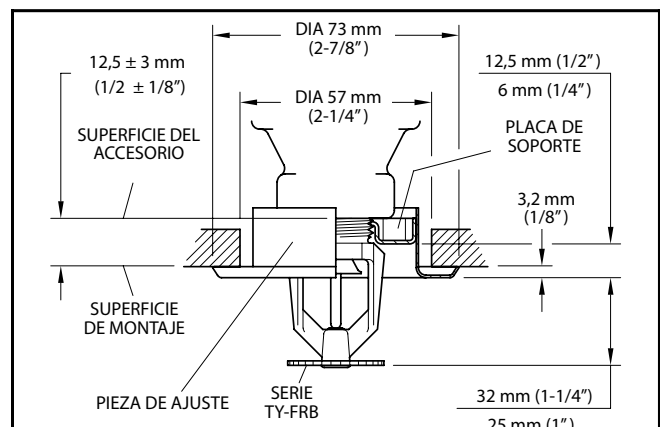


FIGURA 9

ROCIADOR COLGANTE EMPOTRADO CON PLACA EMPOTRADADA DE DOS PIEZAS Y AJUSTE TOTAL DE 19 mm (3/4") ESTILO 20 SERIE TY-FRB K60, 1/2" NPT

Cuidados y Mantenimiento

Los rociadores de la Serie TY-B deben instalarse de acuerdo con las siguientes instrucciones:

NOTA

Antes de cerrar la válvula principal de cierre del sistema de protección contra incendios para realizar trabajos de mantenimiento en el sistema que controla, se debe obtener autorización de las autoridades relevantes para dejar fuera de servicio los sistemas afectados, y notificar a todo el personal que pueda verse afectado.

El propietario debe garantizar que los rociadores no se utilizan para colgar ningún objeto; en caso contrario, el dispositivo podría

no activarse en caso de incendio o activarse de manera imprevista.

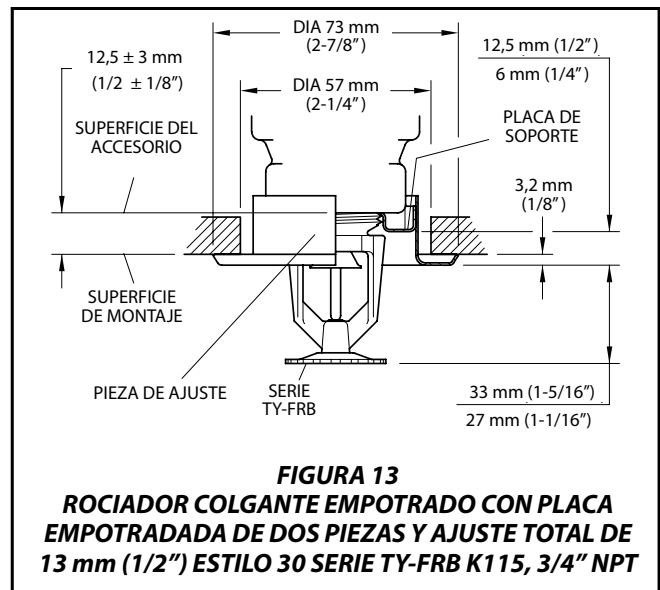
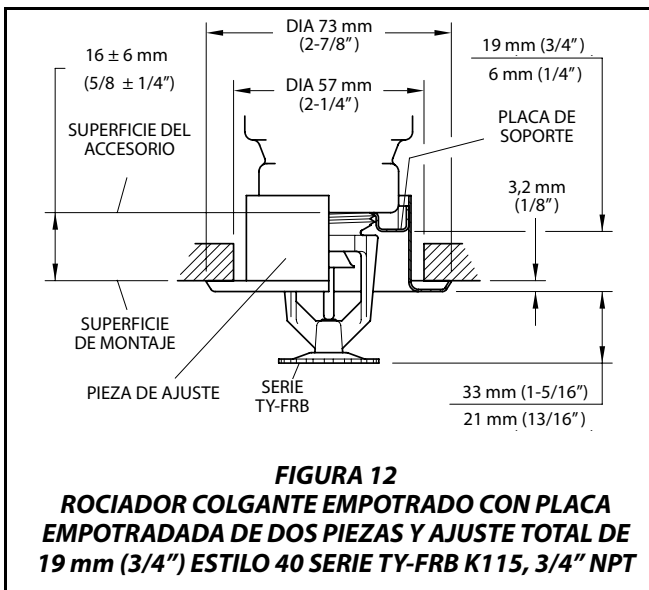
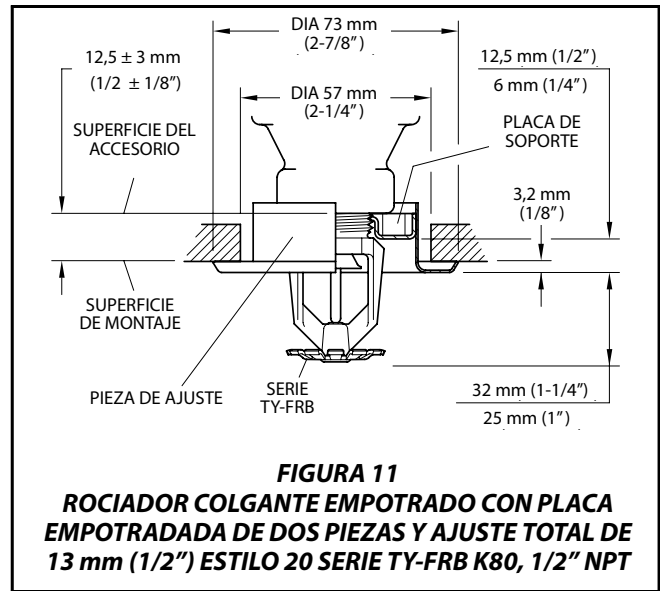
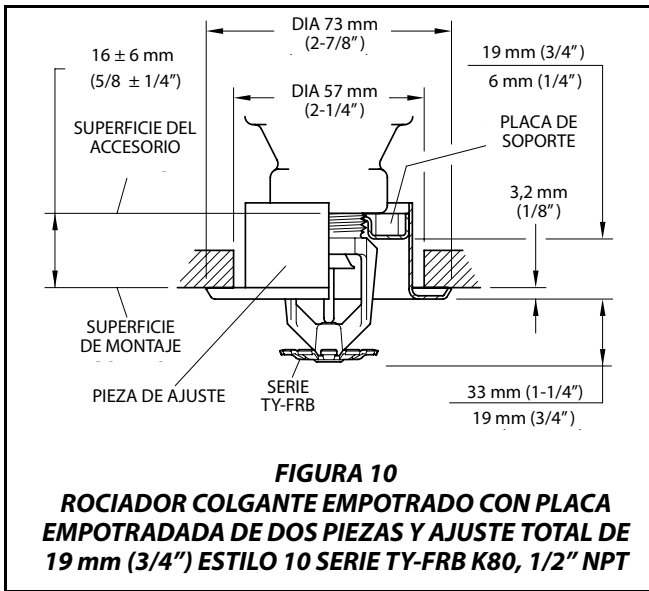
La ausencia de una placa embellecedora, que se usa para tapar el agujero alrededor del rociador, puede retardar la activación del rociador en caso de incendio.

Todo rociador en el que se aprecien fugas o muestras de oxidación debe ser sustituido.

Jamás se debe pintar o galvanizar un rociador automático, ni aplicarle un recubrimiento o alterar de modo alguno las condiciones en que haya salido de fábrica. Los rociadores que hayan sido modificados deben ser reemplazados. Los rociadores que hayan sido expuestos a productos corrosivos de combustión, pero que no hayan sido activados, deben ser sustituidos a no ser que se puedan limpiar completamente con un paño o un cepillo de cerdas suaves.

Se debe cuidar de evitar todo daño a los rociadores antes, durante y después de la instalación. Se sustituirá todo rociador dañado por caída, golpes, mal uso de la llave u otra circunstancia similar. Asimismo, sustituir cualquier rociador que haya perdido líquido o cuya ampolla tenga fisuras. (Ver Instalación).

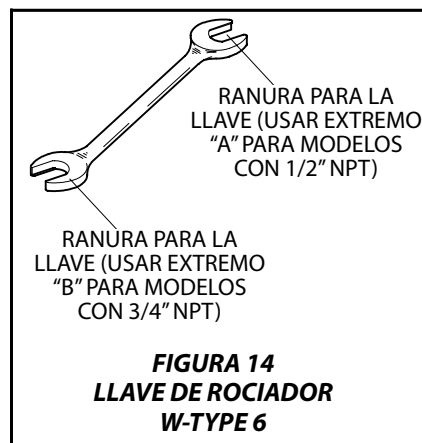
Se recomienda que se realicen inspecciones visuales frecuentes al principio para los rociadores con revestimiento anti-corrosivo y que se continúen haciendo después de haber finalizado su instalación para comprobar la integridad de dichos revestimientos. A partir de ese punto serán suficientes las inspecciones anuales conforme a NFPA25. Sin embargo, en vez de realizar las inspecciones desde el nivel del suelo, debería llevarse a cabo un conjunto de inspecciones arbitrarias desde cerca a fin de



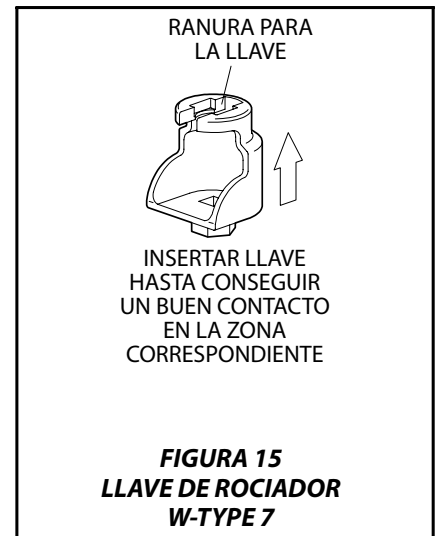
establecer con mayor precisión la condición exacta del rociador y la integridad del revestimiento anti-corrosión a largo plazo, ya que las condiciones corrosivas presentes lo podrían afectar.

El propietario es responsable de la inspección, comprobación y mantenimiento de su sistema y dispositivos contra incendios en conformidad con este documento, y con las normas aplicables de la National Fire Protection Association (Ej. NFPA 25), así como de acuerdo con las normas de cualquier otra autoridad jurisdiccional. Ante cualquier duda, se debe consultar al instalador o al fabricante del rociador.

Se recomienda que los sistemas de rociadores automáticos sean inspeccionados, comprobados y mantenidos por un



servicio cualificado de inspección de acuerdo con reglamentos locales o nacionales.



P/N 57 — XXX — X — XXX

		MODELO/SIN	ACABADO		TEMPERATURA NOMINAL	
330	K40 MONTANTE (1/2" NPT)	TY1131	1	LATÓN	135	57°C (135°F)
331	K40 COLGANTE (1/2" NPT)	TY1231	4	POLIÉSTER BLANCO	155	68°C (155°F)
340	K60 MONTANTE, 1/2" NPT	TY2131	3	BLANCO (RAL9010)*	175	79°C (175°F)
341	K60 COLGANTE (1/2" NPT)	TY2231	9	CROMADO	200	93°C (200°F)
370	K80 MONTANTE (1/2" NPT)	TY3131	7	BAÑO DE PLOMO	286	141°C (286°F)
371	K80 COLGANTE (1/2" NPT)	TY3231				
390	K115 MONTANTE (3/4" NPT)	TY4131				
391	K115 COLGANTE (3/4" NPT)	TY4231				
360	K115 MONTANTE (1/2" NPT)	TY4831				
361	K115 COLGANTE (1/2" NPT)	TY4931				

* Para ventas fuera de las Américas

TABLA D
SELECCIÓN DE NÚMERO DE COMPONENTE
SERIE TY-FRB ROCIADORES COLGANTES Y MONTANTES

Garantía Limitada

Los productos de Tyco Fire & Building Products (TFBP) se garantizan, únicamente al Comprador original, durante un período de 10 años contra cualquier defecto en el material o mano de obra, siempre que hayan sido pagados y correctamente instalados y mantenidos en condiciones normales de uso y servicio. Esta garantía caduca a los diez (10) años de la fecha de expedición por TFBP. No se ofrece ninguna garantía en el caso de productos o componentes fabricados por empresas que no tengan una relación de propiedad con TFBP, ni para productos y componentes que hayan sido expuestos al uso incorrecto, a la instalación inapropiada o a la corrosión, o que no hayan sido instalados, mantenidos, modificados o reparados en conformidad con las normas aplicables de la National Fire Protection Association o con las normas o reglas de otra autoridad jurisdiccional. Cualquier material que TFBP considere defectuoso será reparado o sustituido, según decisión exclusiva de TFBP. TFBP no acepta, ni autoriza a ninguna persona a aceptar de parte de TFBP, ninguna otra responsabilidad en relación con la venta de sus productos o componentes de sus productos. TFBP no acepta ninguna responsabilidad por errores en el diseño de los sistemas de rociadores ni por información inexacta o incompleta que haya podido su-

ministrar el Comprador o los representantes de éste.

En ningún caso será responsable TFBP, por contrato, delito civil, responsabilidad objetiva, o según cualquier otra teoría jurídica, por daños incidentales, indirectos, especiales o consecuenciales, incluyendo, de modo no limitativo, los gastos de mano de obra, independientemente de si TFBP ha sido informado sobre la posibilidad de tales daños, y en ningún caso será la responsabilidad de TFBP superior en valor al precio de venta original.

Esta garantía sustituye cualquier otra garantía explícita o implícita, incluyendo cualquier garantía de comerciabilidad o adecuación del producto para un determinado uso.

Esta garantía limitada establece la solución exclusiva para reclamaciones basadas en una avería o defecto en los productos, materiales o componentes, ya sea interpuesta dicha reclamación por contrato, delito civil, responsabilidad objetiva o según cualquier otra teoría jurídica.

Esta garantía aplica en toda medida permitida por la ley. La no validez, parcial o total, de cualquier parte de esta garantía no afecta al resto de la misma.

Procedimiento para pedidos

Al cursar un pedido, indicar el nombre completo del producto. En la lista de precios encontrará la relación completa de los números de componentes.

Contactar con su distribuidor local para determinar la disponibilidad.

Conjuntos de rociador con rosca NPT:
 Especificar: (especificar Modelo/SIN), respuesta rápida "quick response", (especificar factor K), (especificar temperatura nominal), Serie TY-FRB (especificar colgante o montante), rociador con (especificar el tipo de acabado o revestimiento), P/N (especificar según la Tabla D).

Placa empotrada:
 Especificar: Estilo (especificar 10, 20, 30 ó 40) Placa decorativa embutida con acabado (especificar*), P/N (especificar*).

* Consultar la ficha técnica TFP770.

Llave de rociador:
 Especificar: Llave de rociador W-TYPE 6 P/N 56-000-6-387
 Especificar: Llave de rociador W-TYPE 7 P/N 56-850-4-001.

Nota: este documento es una traducción. Las traducciones de cualquier información escrita a idiomas diferentes del inglés se han hecho únicamente como cortesía al público no angloparlante. No queda garantizada, ni debe suponerse, la exactitud de la traducción. En caso de duda sobre la precisión del texto traducido, consulte, por favor, la versión inglesa del documento TFP171, que es la oficial. Cualquier discrepancia o diferencia surgida de la traducción no será vinculante ni tendrá repercusión legal a efectos de cumplimiento, obligación ni cualquier otro propósito. www.quicksilvertranslate.com.