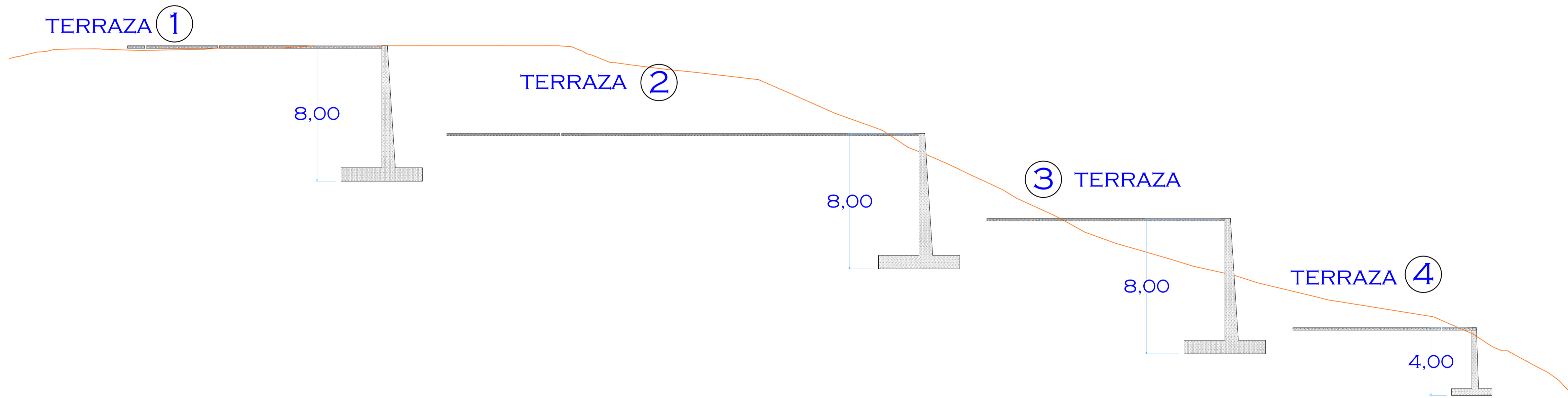
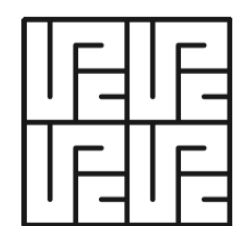


5 **1:150** **PT-5 PERFIL DEL TERRENO**



6 **1:150** **PT-6 SECCIÓN CONSTRUCCIÓN**



Universidad Piloto de Colombia
UN ESPACIO PARA LA EVOLUCIÓN

PROGRAMA DE INGENIERIA CIVIL

ESTUDIANTES UNIVERSITARIOS:

KATHERIN BLANCO VERGAÑO
JUAN DIEGO VELANDIA GARCIA

APROVACIÓN ARQUITECTONICA:

APROVACIÓN TECNICA DE INGENIERIA:

CONTIENE:
PERFIL TRANSVERSAL DE TERRENO
PROPUESTA MUROS DE CONTECCIÓN EN VOLADIZO

OBSERVACIONES:

FECHAS

	FECHAS		
	D	M	A

DIBUJO TECNICO:

JUAN DIEGO VELANDIA GARCIA

FECHA:

ENERO 2014

PROYECTO:

RECUPERACIÓN Y DESARROLLO URBANO DEL MIRADOR DEL ALTO DE LAS ROSAS - DESTINO TURISTICO Y CULTURAL DE LA CIUDAD DE GIRARDOT- CUNDINAMARCA

SEMINARIO INTERNACIONAL- REPUBLICA DE ECUADOR

ESCALAS:

INDICADAS

PLANO No:

PT3
DE
4