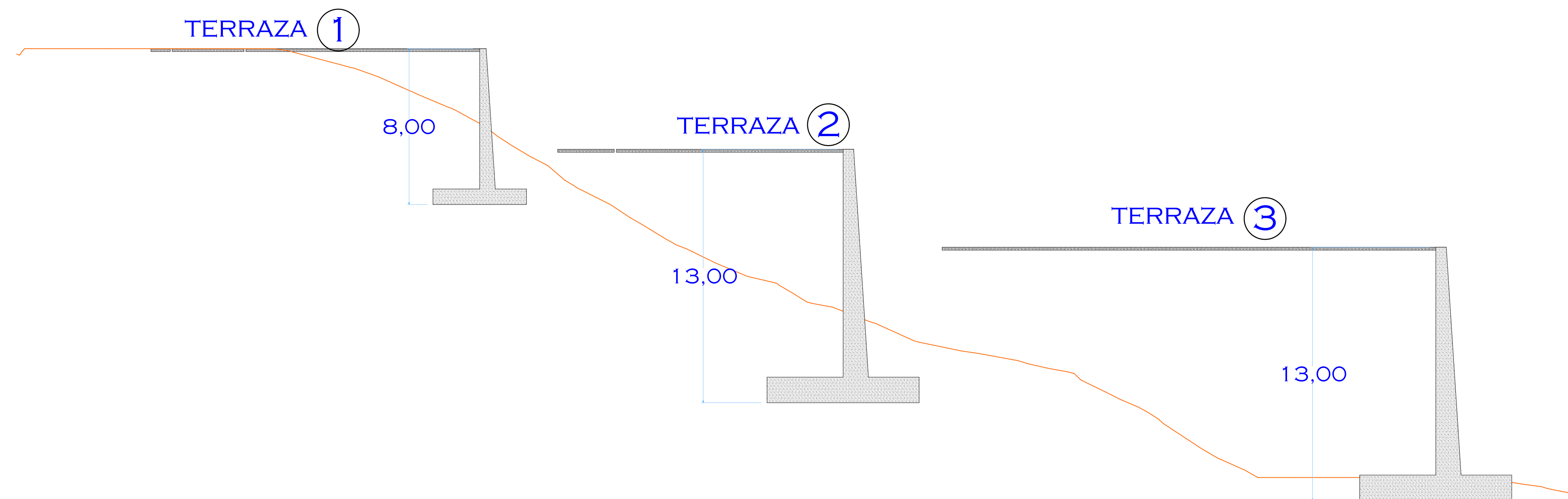
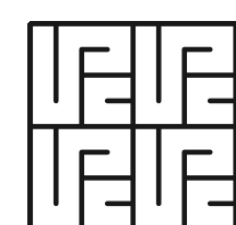


**1** PT-1 PERFIL DEL TERRENO 1  
1:150



**2** PT-2 PERFIL DEL TERRENO 2  
1:150



**Universidad Piloto de Colombia**  
UN ESPACIO PARA LA EVOLUCIÓN

PROGRAMA DE INGENIERIA CIVIL

ESTUDIANTES UNIVERSITARIOS:

KATHERIN BLANCO VERGAÑO  
JUAN DIEGO VELANDIA GARCIA

APROVACIÓN ARQUITECTONICA:

APROVACIÓN TECNICA DE INGENIERIA:

CONTIENE:  
PERFIL TRANSVERSAL DE TERRENO  
PROPUESTA MUROS DE CONTECIÓN EN VOLADIZO

OBSERVACIONES:

	FECHAS		
	D	M	A

DIBUJO TECNICO:  
JUAN DIEGO VELANDIA GARCIA

FECHA:  
ENERO 2014

PROYECTO:

RECUPERACIÓN Y DESARROLLO URBANO DEL MIRADOR DEL ALTO DE LAS ROSAS - DESTINO TURÍSTICO Y CULTURAL DE LA CIUDAD DE GIRARDOT-CUNDINAMARCA

SEMINARIO INTERNACIONAL- REPUBLICA DE ECUADOR

ESCALAS:

INDICADAS

PLANO No:

PT 1  
DE  
4